

## FORMULARZ ZGŁOSZENIA PROJEKTU (ZADANIA) DO „KĘPIŃSKIEGO BUDŻETU OBYWATELSKIEGO”

### 1. Nazwa projektu (zadania) (maksymalnie 250 znaków)

**Biblioteczka plenerowa** – stworzenie dwóch punktów bookcrossingowych

### 2. Lokalizacja, miejsce realizacji projektu (zadania) (np. adres, nr działki, nazwa instytucji, budynku)

1. w pasie zieleni przed budynkiem przy ul. Sienkiewicza 26, pod oknami PBP Książnicy Pedagogicznej,
2. plac zabaw, na rogu ulic Spółdzielczej i Wiosny Ludów

### 3. Skrócony opis projektu (zadania) maksymalnie 500 znaków. Państwa skrócony opis będzie wykorzystywany na potrzeby promocji Projektów:

Zadaniem projektu „Biblioteczka plenerowa” jest promocja czytelnictwa i umożliwienie mieszkańcom południowej części miasta niczym nieograniczonej książkowymiany. Projekty dwóch półek bookcrossingowych są wykonane wg pomysłu laureatek międzyszkolnego konkursu. Odporna na warunki atmosferyczne „Biblioteczka plenerowa” w kształcie tulipana będzie umieszczona na placu zabaw u zbiegu ul. Spółdzielczej i Wiosny Ludów, Biblioteczka w kształcie kota – na ul. Sienkiewicza przed posesją nr 26.

### 4. Opis projektu (zadania) (maksymalnie 3500 znaków) :

*(należy:*

- a) przedstawić opis projektu (zadania) – co ma dokładnie zostać wykonane,*
- b) wskazać główne działania związane z realizacją projektu,*
- c) uzasadnić potrzebę realizacji projektu (zadania) – jaki jest cel realizacji zadania, jakiego problemu dotyczy, jakie rozwiązania proponuje projekt, dlaczego powinno być realizowane i jak jego realizacja wpłynie na życie mieszkańców,*
- d) wskazać spodziewane efekty po zakończeniu projektu ( zadania)*

Projekt obejmuje wykonanie dwóch „Biblioteczek plenerowych” zlokalizowanych w przestrzeni miejskiej Kępna. Projekty są wykonane wg pomysłu laureatek międzyszkolnego konkursu na projekt półki bookcrossingowej.

Działania obejmują wykonanie zgodnie z załączonymi rysunkami poglądowymi odpornej na warunki atmosferyczne Biblioteczki (szafki) w kształcie kota i ustawienie go na ul. Sienkiewicza przed posesją nr 26 oraz tulipana – zlokalizowanego na placu zabaw u zbiegu ul. Spółdzielczej i Wiosny Ludów. Figury należy wykonać z blachy grubości 4 mm metodą metaloplastyki. Biblioteczka plenerowa KOT ustawiona jest na postumencie betonowym o wymiarach 60x50x90 cm, do którego przymocowana jest za pomocą kotew o dł. 30 cm. Postument do wysokości 30 cm jest zakopany w ziemi. Biblioteczka TULIPAN umieszczona jest bezpośrednio na ziemi. Figury posiadają drzwiczki z pleksi na zawiasach i ograniczniki antywyłamaniowe. Na postumencie Biblioteczki KOT umieszczona jest tabliczka (format A4 w poziomie) z napisem „Biblioteczka plenerowa wykonana wg pomysłu [REDAKTOWANE], Szkoła Podstawowa Nr 1 w Kępnie”. Na zwieńczeniu Biblioteczki TULIPAN umieszczona jest tabliczka tej samej wielkości z napisem: „Biblioteczka plenerowa wykonana według pomysłu [REDAKTOWANE] Szkoła Podstawowa Nr 1

w Kępnie". Bibliotekarze Książnicy Pedagogicznej, Powiatowej Biblioteki Publicznej i okolicznych szkół będą w miarę potrzeb dostarczać książki na wymianę w Biblioteczkach.

Mimo podejmowania przez biblioteki i organizacje społeczne różnych akcji mających na celu zwiększenie zainteresowania książką, Polska nadal jest krajem, gdzie czytelnictwo utrzymuje się na niskim poziomie. Głównym celem zadania jest promocja czytelnictwa wśród społeczności lokalnej i propagowanie idei bookcrossingu, czyli nieodpłatnego przekazywania książek poprzez pozostawianie ich w miejscach publicznych, po to, aby znalazca mógł je przeczytać i przekazać dalej. Półki zlokalizowane w instytucjach są dostępne dla zainteresowanych książkowymianą tylko w godzinach ich otwarcia co częściowo ogranicza możliwość dostępu do książki. Istniejące już regały bookcrossingowe są zlokalizowane w okolicach Rynku, a południowa część miasta nie posiada jeszcze swoich półek. Utworzenie „Bibliotek plenerowych” w tej części miasta zapewni jej mieszkańcom nieograniczony dostęp do lektury. Poza tym Biblioteczki będą ustawione w miejscach, gdzie w ciągu dnia przebywa dużo ludzi, tj. dzieci i młodzież z trzech szkół, a na placu zabaw rodzice i opiekunowie z dziećmi. Książki umieszczone w Biblioteczkach będą dla nich inspiracją do zapewnienia sobie kulturalnej i rozwijającej rozrywki.

Zrealizowanie zadania miałyby pozytywny wpływ na podniesienie kultury literackiej mieszkańców poprzez promocję czytelnictwa i idei bookcrossingu. Polepszałyby także wizerunek Kępna na tle innych miast Polski i Europy, w których podobne punkty bookcrossingowe działają w wielu lokalizacjach. Niczym nieograniczony dostęp do książki wpłynąłby na podniesienie poziomu czytelnictwa w Kępnie, a także w najbliższej okolicy.

#### 5. Szacunkowe koszty realizacji zadania

*(należy uwzględnić wszystkie składowe części zadania oraz ich szacunkowe koszty).*

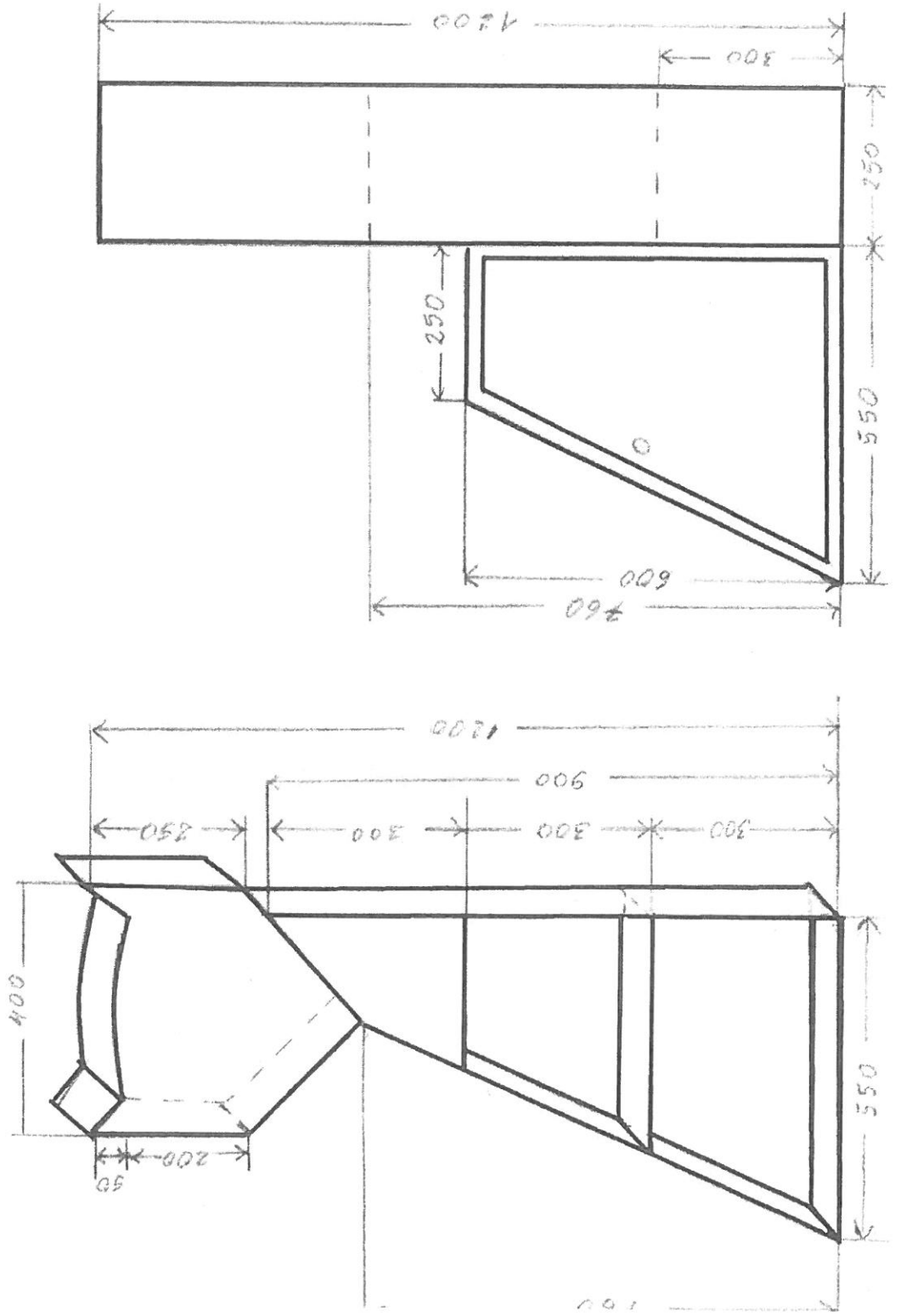
Lp.	Rodzaj kosztów	Ilość jednostek	Koszt jednostkowy brutto	Jednostka miary	Koszt całkowity brutto
	opracowanie projektu Biblioteczki plenerowej	2	250,00 zł	zł/projekt	500,00 zł
	materiał na Biblioteczkę KOT	3,66 m <sup>2</sup>	150,00 zł	zł/m <sup>2</sup>	550,00 zł
	materiał na Biblioteczkę TULIPAN	4,00 m <sup>2</sup>	150,00 zł	zł/m <sup>2</sup>	600,00 zł
	wykonanie Bibliotek	2	2000,00 zł	zł/sztuka	4000,00 zł
	beton B20 na cokół pod Biblioteczkę KOT	0,30 t	320,00 zł	zł/t	96,00 zł
	wykonanie cokołu i montaż figury	1			404,00 zł
<b>CAŁKOWITY KOSZT ZADANIA</b>					6150 zł

#### UWAGA

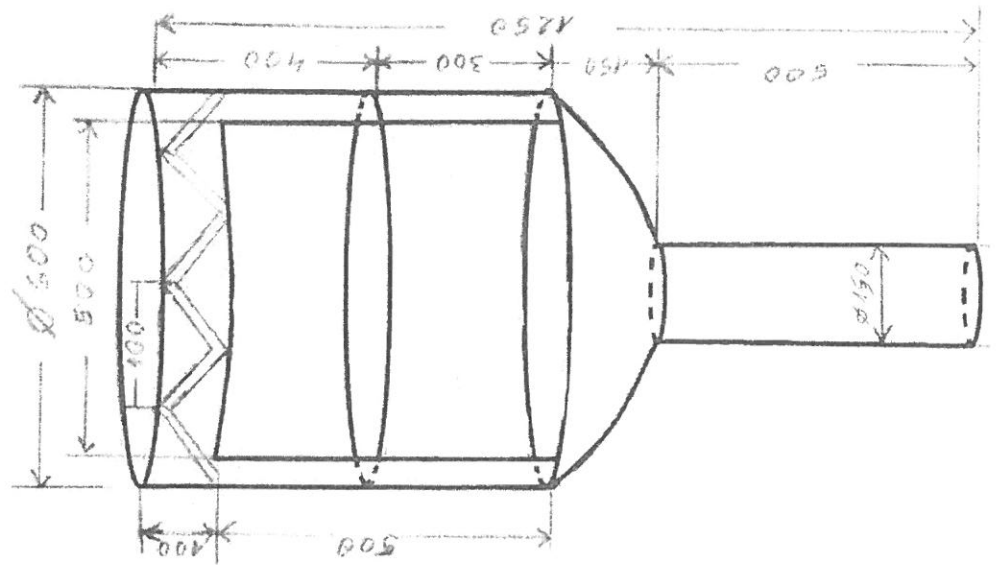
Komisja opiniująca wnioski może na etapie weryfikacji dokumentów poprosić Zgłaszającego projektu (zadania) o przedstawienie dokumentów potwierdzających przyjęty poziom cen, np. kosztorys, wycena sporządzona przez uprawnioną osobę, oferty, itp.

#### 6. Kontakt do Zgłaszającego projekt (zadanie)

# Biblioteczka plenrowa KCT



# Biblioteczka plenerowa TULIPAN



Uwaga:  
Biblioteczka ma kształt walca, na którym bieżąca posadowiona jest  
czarna linia płaskich kształtów do wykonania na wewnętrznej części  
ściany.

